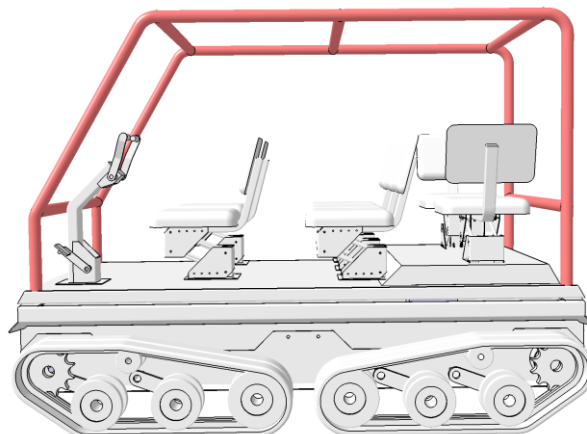
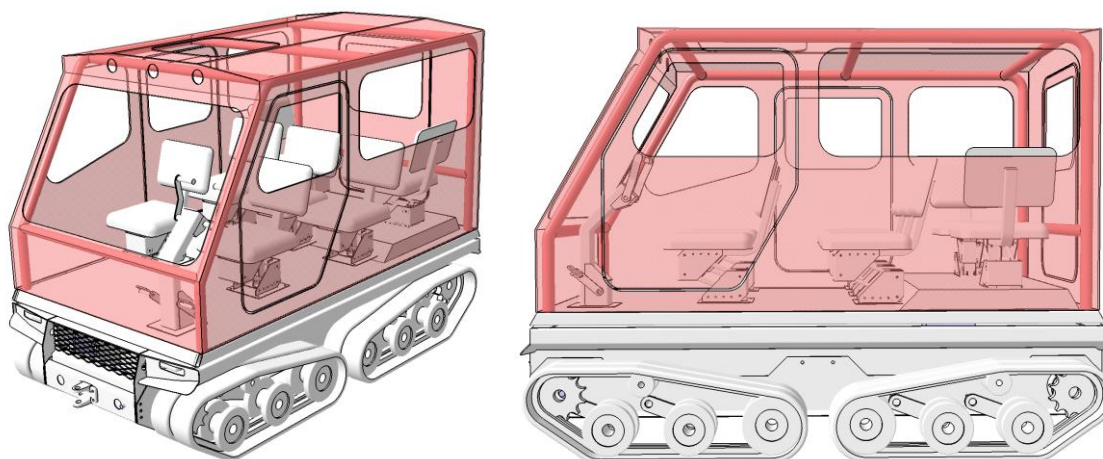


Гусеничное вездеходное шасси «С»

1. Комплектация **C2*1**: вездеход семи - местный с защитным каркасом (под тент)



2. Комплектация **C2*2**: вездеход семи - местный с закрытой кабиной



3. Комплектация **C2/2.1/31.21*2**: отвал бульдозерный с экскаватором

