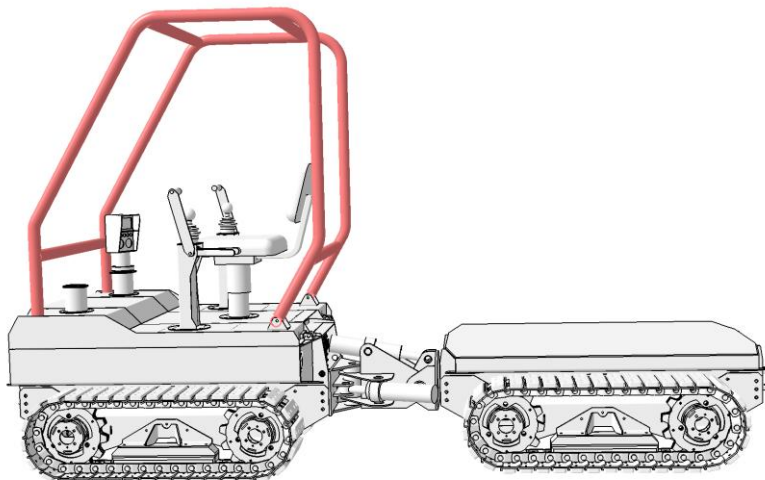
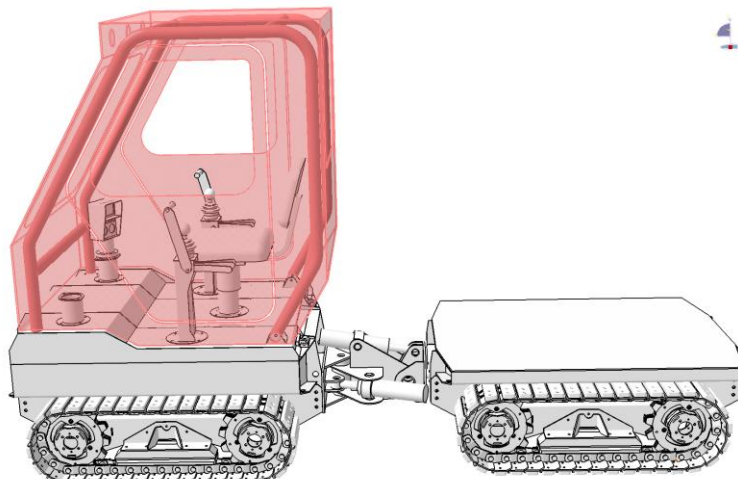


Двухзвенные гусеничные шасси АхА, ВхВ, СхС.

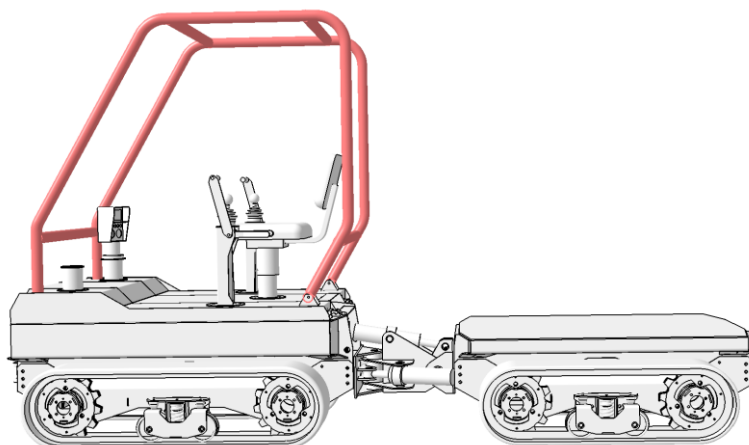
1. Комплектация **A1*1xA1**: сочлененное тракторное гусеничное шасси с защитным каркасом первой секции



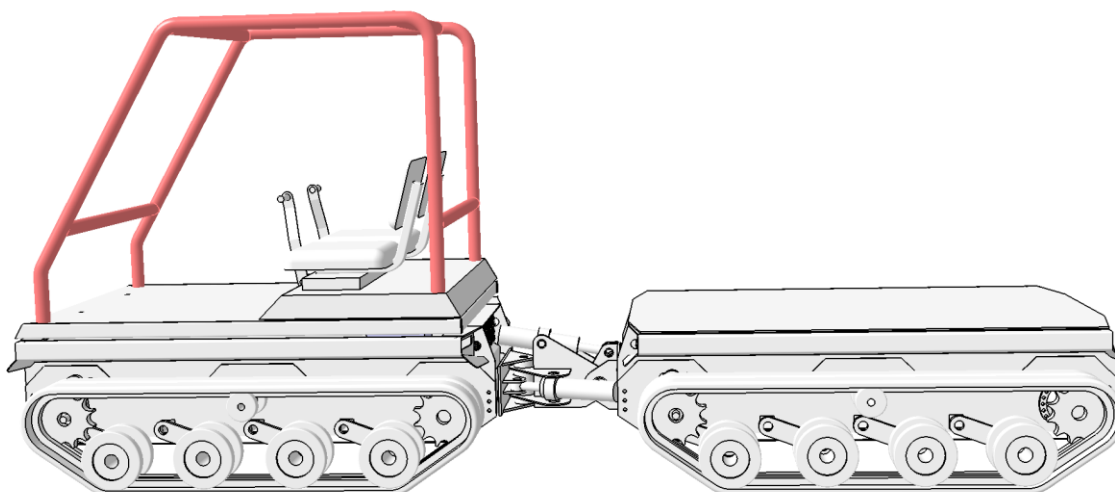
2. Комплектация **A1*2xA1**: сочлененное тракторное гусеничное шасси с кабиной первой секции



3. Комплектация **A2*1xA2**: сочлененное тракторное гусеничное шасси с защитным каркасом первой секции



4. Комплектация **B1*1xB1**: сочлененное вездеходное гусеничное шасси с защитным каркасом первой секции



5. Комплектация **C1*1xC1**: сочлененное вездеходное гусеничное шасси с защитным каркасом первой секции

